

工业防爆编码器

绝对值编码器 ACURO 系列和增量式编码器 RI 系列都包含防爆型号。AX70 和 AX71 (不锈钢) 为绝对值编码器, RX70 和 RX71 (不锈钢) 为增量型编码器

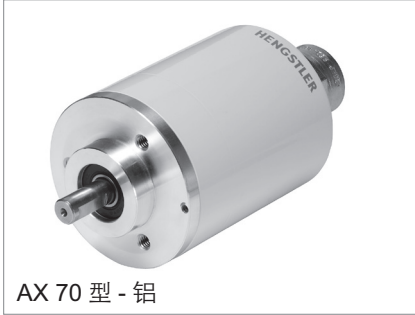
他们得到了德国联邦物理技术研究院 (PTB) 的批准和 CE 认证, 在安全和健康相关设计上遵循 EN 60079-0: 2006, EN 60079-1: 2007, EN 61241-0: 2006 和 EN 61241-1: 2004。因此这些产品被允许应用到以下易爆区域 "Ex II 2 G EX d II C T6 resp. T4" 和 "Ex II 2 D tD A21 IP6X T85°C resp. T135°C "

AX71 和 RX71 不锈钢编码器可被应用于严酷的环境和食品行业。

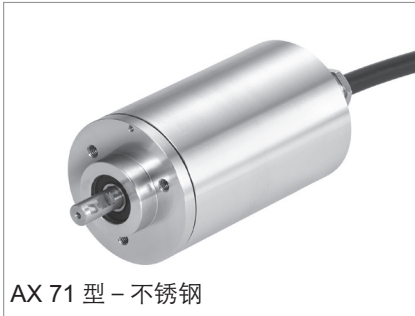
防爆编码器的应用举例:

- 绞车
- 其他油田应用
- 石油化工
- 搪瓷生产线
- 装瓶机
- 搅拌器
- 窖藏设备

绝对值式



AX 70 型 - 铝



AX 71 型 - 不锈钢

- 符合气体和粉尘的 ATEX 防爆认证
- 与 ACURO 工业型产品电气性能相同
- 防护等级可达 IP67
- 直径仅 70mm
- 坚固设计
- 可以提供不锈钢产品
- 分辨率可达 34 位 (22 位单圈, 12 位多圈)
- 应用场合: 搪瓷生产线, 石化工业, 装瓶机, 搅拌器, 仓储工厂、制造厂
- 接口: SSI/BiSS, SSI 可编程, Profibus, CANopen, DeviceNet



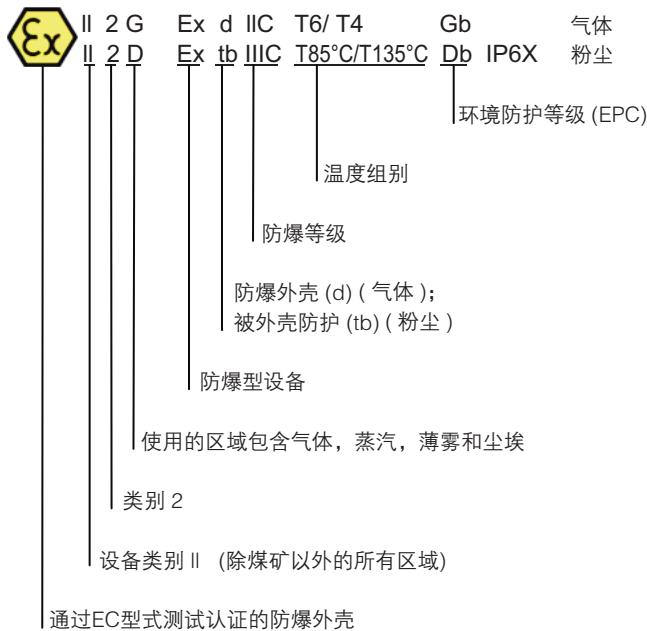
防爆分类

绝对值轴编码器 ACURO 系列中的 AX70 和 AX71(不锈钢) 通过防爆设计符合防爆环境下应用。PTB 对 AX70/71 进行了 EC 型式测试认证 PTB 10 ATEX 1036 X, 保证其符合安全和健康要求 EN 60079-0:2009;EN 60079-1:2007;EN 60079-31:2009。另外编码器也符合 IECEx 标准 IEC 60079-0:2007-10; IEC 60079-1:2007-04; IEC 60079-31:2008。保证符合 IECEx PTB 12.0002X 认证。

因此被批准了以下的防爆区域代码:

"Ex II 2 G Ex d IIC T6 Gb and Ex II 2 D Ex tb IIC T85°C Db IP6X" 和
"Ex II 2 G Ex d IIC T4 Gb and Ex II 2 D Ex tb IIC T135°C Db IP6X"

对于恶劣环境条件和食品行业可以使用 AX71 不锈钢产品。



- T6 = 最高允许表面温度 +85°C
- T4 = 最高允许表面温度 +135°C
- T3 = 最高允许表面温度 +200°C

绝对值式

技术数据 (机械)

外径	70mm
轴径	10 mm (实心轴)
法兰 (外壳的安装)	夹紧法兰, 紧固螺纹 3×M6×12
外壳的防护等级 ¹ (EN 60529/A1:2000-02)	T4: IP65 或 IP67 T6: IP65
轴端的防护等级 ¹ (EN 60529/A1:2000-02)	T4: IP64 或 IP67 T6: IP64
典型启动转矩	< 1 Ncm
转动惯量	约 20 gcm ²
轴载, 轴向 / 径向	40 N / 100 N
抗振动 IEC 68-2-6	100 m/s ² (10 ~ 500 Hz)
抗冲击 IEC 68-2-27	1000 m/s ² (6ms)
最高转速	T4: 最大 10 000 rpm T6: 最大 6000 rpm
工作温度	工作温度与防爆要求有关, 详见下表列出了允许的环境温度和不同条件的关系
存储温度	-25°C ~ +85°C
轴的材料	不锈钢
外壳的材料	AX70: 铝, AX71: 不锈钢
重量	AX70: 大约 1.4kg, AX 71: 大约 4.8kg
连接	电缆, 轴向或径向

¹ 轴端, 电缆接口或滚珠轴承部分不防水

接口	防护等级	最高转速	环境温度	温度等级
SSI / BiSS	IP64	1000 rpm	-40 °C ... +60°C	T6
		10000 rpm	-40 °C ... +40 °C	T6
		10000 rpm	-40 °C ... +60°C	T4
	IP67	1000 rpm	-40 °C ... +60°C	T6
		6000 rpm	-40 °C ... +60°C	T4
		10000 rpm	-40 °C ... +55°C	T4
Profibus CANopen DeviceNet SSI-P	IP64	1000 rpm	-40 °C ... +60°C	T6
		6000 rpm	-40 °C ... +50°C	T6
		10000 rpm	-40 °C ... +60°C	T4
	IP67	1000 rpm	-40 °C ... +55°C	T6
		3000 rpm	-40 °C ... +40°C	T6
		6000 rpm	-40 °C ... +60°C	T4
		10000 rpm	-40 °C ... +40°C	T4

绝对值式

技术数据 (电气)

Profibus
CANopen
DeviceNet

	Profibus	CANopen	DeviceNet
电源电压	DC 10–30 V	DC 10–30 V	DC 10–30 V
消耗电流	220 mA (单圈) / 250 mA (多圈)	最大 250 mA (单圈 / 多圈)	220 mA (单圈) / 250 mA (多圈)
规范 / 协议	Profibus DP 编码器规范 CLASS C2 (可编程)	CANopen 符合 DS 301 和编码器规范 DSP 406	DeviceNet 符合版本 2.0, 可编程编码器
输出代码	二进制	二进制	二进制
单圈分辨率	10–14 位	10–16 位	10–14 位
多圈分辨率	12 位	12 位	12 位
波特率	从 9.6K 位 /s 到 12M 位 /s 范围内被自动设定	可以通过总线在 10 到 1000K 位 /s 间设定 (出 厂默认设定 800K 位 /s)	波特率是 = 500k 波特
总线终端电阻	外部安装	外部安装	被激活
设备地址	通过总线设定	–	–
ID 站	–	通过总线设定	通过总线设定
MAC-ID	–	–	MAC-ID = 1
集成的特殊功能	速度, 加速度, 运行时间	速度, 加速度, 旋转轴, 限制值, 运行时间	–
可编程	分辨率, 预置值, 方向	分辨率, 预置值, 方向	分辨率, 预置值, 方向

技术数据 (电气)

SSI / BiSS;
SSI 可编程

	SSI / BiSS	SSI 可编程
电源电压	DC 10–30 V	DC 10–30 V
消耗电流	220 mA (单圈) / 250 mA (多圈)	最大 250 mA (单圈 / 多圈)
线 / 驱动器	时钟和数据 RS422	时钟和数据 RS422
输出代码	二进制或格雷码	二进制或格雷码
单圈分辨率	10–22 位	10–17 位
多圈分辨率	12 位	12 位
可编程 (通过 WIN SSI)	–	分辨率, 编码器类型, 方向, 输出格式, 警告, 报警, 预置 值
控制输入	方向	方向, 预置值 1, 预置值 2
报警输出	报警位	报警位

绝对值式

管脚分配
Profibus
CANopen
DeviceNet

颜色	Profibus	CANopen	DeviceNet
黄色	B in	CAN in+	CAN_H
绿色	A in	CAN in -	CAN_L
粉色	B out	CAN out+	CAN_H
灰色	A out	CAN out -	CAN_L
兰色	GND1 (M5V ¹)	CAN GND in	DRAIN
棕色	VCC1 (P5V ¹)	-	-
黑色	-	CAN GND out	DRAIN out
白色 0.5mm	UB in	UB in	UB in
棕色 0.5mm	0 V in	0 V in	0 V in
屏蔽	屏蔽被连接到编码器外壳		

¹ 用于外部总线终端电阻的供电

管脚分配
SSI / BiSS;
SSI 可编程

颜色	No.	SSI / BiSS	SSI 可编程
白色	6	-	RS232 RxD
棕色	5	-	RS232 TxD
绿色	10	$\overline{\text{Clock}}$	$\overline{\text{Clock}}$
黄色	9	Clock	Clock
灰色	8	$\overline{\text{Data}}$	$\overline{\text{Data}}$
粉色	7	Data	Data
兰色	3	$\overline{\text{Direction}}$	$\overline{\text{Direction}}$
黑色	4	0 V signal output	0 V signal output
红色	1	-	Preset 1
紫色	2	-	Preset 2
棕色 0.25 mm (SSI) 0.5 mm (SSI-P)	11	0 V in	0 V in
白色 0.25 mm (SSI) 0.5 mm (SSI-P)	12	UB in	UB in
屏蔽	屏蔽被连接到外壳		

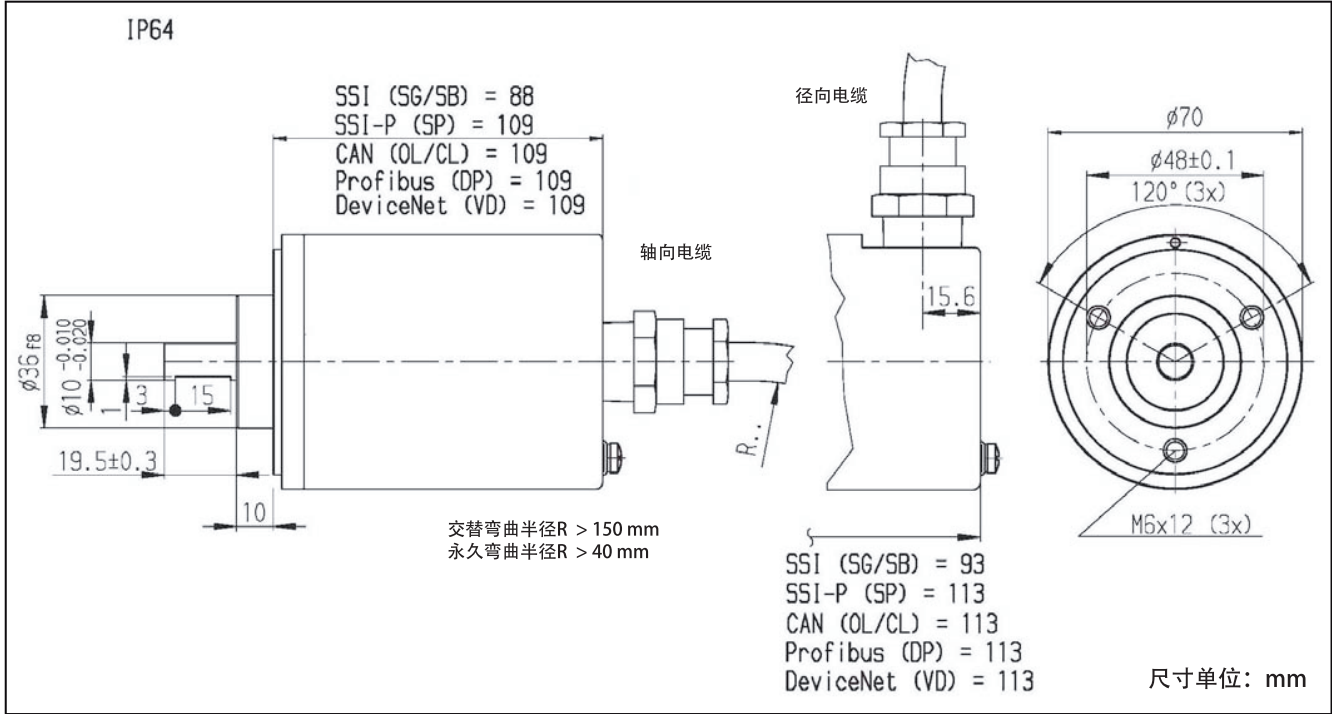
推荐用的 SSI 数据传输率

电缆长度	时钟速率
<50m	<400kHz
<100m	<300kHz
<200m	<200kHz
<400m	<100kHz

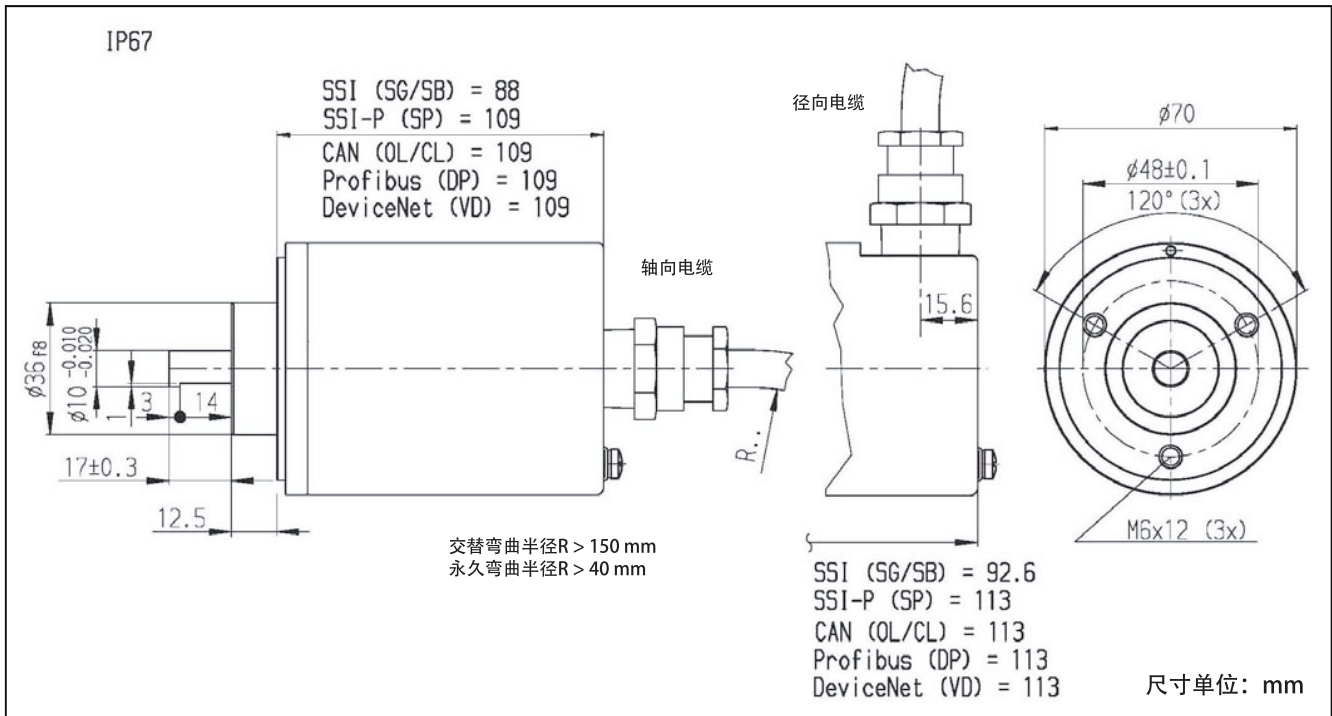
最大数据传输率取决于电缆长度。
对于时钟 / 时钟和数据 / 数据，请使用双绞线。使用屏蔽电缆。

绝对值式

尺寸图
IP64



尺寸图
IP67



绝对值式

订购信息
SSI/BiSS

型号	分辨率 ¹	电源电压	法兰、防护等级、轴	接口	连接 ⁶
<input type="checkbox"/> / <input type="checkbox"/>	<input type="checkbox"/>	<input type="checkbox"/>	<input type="checkbox"/>	<input type="checkbox"/>	<input type="checkbox"/>
AX 70 铝	0010 10 位 单圈 0012 12 位 单圈	E 直流 10 ~ 30V	K.42 夹紧, IP64,10mm K.72 夹紧, IP67,10mm ^{4, 5}	SG SSI 格雷码 SB SSI 二进制 BI BiSS-B BE BiSS-C	A-F0 轴向电缆, 5m B-F0 径向电缆, 5m
AX 71 不锈钢	0013 13 位 单圈 0014 14 位 单圈 0017 17 位 单圈 0019 19 位 单圈 0022 22 位 单圈 0360 360 分辨率增量单圈 ² 0720 720 分辨率增量单圈 ³ 1212 12 位 多圈 +12 位 单圈 1213 12 位 多圈 +13 位 单圈 1214 12 位 多圈 +14 位 单圈 1217 12 位 多圈 +17 位 单圈 1219 12 位 多圈 +19 位 单圈 1222 12 位 多圈 +22 位 单圈				

¹ 当分辨率 > 14 位; 最大时钟频率 178kHz² 偏置 76 (数值范围 76...435)³ 偏置 152 (数值范围 152...871)⁴ 仅限温度等级 4; IP67 仅可使用在尘埃环境⁵ 粉尘防爆认证 (D) 仅用于 IP67⁶ 如果需要订购其它的电缆长度, 请参考后面附件的订购信息订购信息
SSI 可编程

型号	分辨率	电源电压	法兰、防护等级、轴	接口	连接 ³
<input type="checkbox"/> / <input type="checkbox"/>	<input type="checkbox"/>	<input type="checkbox"/>	<input type="checkbox"/>	<input type="checkbox"/>	<input type="checkbox"/>
AX 70 铝	0010 10 位 单圈 0012 12 位 单圈	E 直流 10 ~ 30V	K.42 夹紧, IP64,10mm K.72 夹紧, IP67,10mm ^{1, 2}	SP SSI 可编程	A-F0 轴向电缆, 5m B-F0 径向电缆, 5m
AX 71 不锈钢	0013 13 位 单圈 0014 14 位 单圈 0017 17 位 单圈 1212 12 位 多圈 +12 位 单圈 1213 12 位 多圈 +13 位 单圈 1214 12 位 多圈 +14 位 单圈 1217 12 位 多圈 +17 位 单圈 应要求可提供更高的分辨率				

¹ IP67 仅用于温度等级 4² 粉尘防爆认证 (D) 仅用于 IP67³ 如果需要订购其它的电缆长度, 请参考后面附件的订购信息

绝对值式

订购信息
Profibus

型号	分辨率	电源电压	法兰、防护等级、轴	接口	连接 ³
<input type="checkbox"/> / <input type="checkbox"/>	<input type="checkbox"/>	<input type="checkbox"/>	<input type="checkbox"/>	<input type="checkbox"/>	<input type="checkbox"/>
AX 70 铝 AX 71 不锈钢	0010 10 位 单圈 0012 12 位 单圈 0013 13 位 单圈 0014 17 位 单圈 1212 12 位 多圈 +12 位 单圈 1213 12 位 多圈 +13 位 单圈 1214 12 位 多圈 +14 位 单圈	E 直流 10 ~ 30V	K.42 夹紧, IP64,10mm K.72 夹紧, IP67,10mm ^{1, 2}	DP Profibus	A-F0 轴向电缆, 5m B-F0 径向电缆, 5m

¹ IP67 仅用于温度等级 4² 粉尘防爆认证 (D) 仅用于 IP67³ 如果需要订购其它的电缆长度, 请参考后面附件的订购信息订购信息
CANopen

型号	分辨率	电源电压	法兰、防护等级、轴	接口	连接 ³
<input type="checkbox"/>	<input type="checkbox"/>	<input type="checkbox"/>	<input type="checkbox"/>	<input type="checkbox"/>	<input type="checkbox"/>
AX 70 铝 AX 71 不锈钢	0010 10 位 单圈 0012 12 位 单圈 0013 13 位 单圈 0014 14 位 单圈 0016 16 位 单圈 1212 12 位 多圈 +12 位 单圈 1213 12 位 多圈 +13 位 单圈 1214 12 位 多圈 +14 位 单圈	E 直流 10 ~ 30V	K.42 夹紧, IP64,10mm K.72 夹紧, IP67,10mm ^{1, 2}	OL CANopen	A-F0 轴向电缆, 5m B-F0 径向电缆, 5m

¹ IP67 仅用于温度等级 4² 粉尘防爆认证 (D) 仅用于 IP67³ 如果需要订购其它的电缆长度, 请参考后面附件的订购信息订购信息
DeviceNet

型号	分辨率	电源电压	法兰、防护等级、轴	接口	连接 ³
<input type="checkbox"/>	<input type="checkbox"/>	<input type="checkbox"/>	<input type="checkbox"/>	<input type="checkbox"/>	<input type="checkbox"/>
AX 70 铝 AX 71 不锈钢	0010 10 位 单圈 0012 12 位 单圈 0013 13 位 单圈 0014 14 位 单圈 1212 12 位 多圈 +12 位 单圈 1213 12 位 多圈 +13 位 单圈 1214 12 位 多圈 +14 位 单圈	E 直流 10 ~ 30V	K.42 夹紧, IP64,10mm K.72 夹紧, IP67,10mm ^{1, 2}	VD DeviceNet	A-F0 轴向电缆, 5m B-F0 径向电缆, 5m

¹ IP67 仅用于温度等级 4² 粉尘防爆认证 (D) 仅用于 IP67³ 如果需要订购其它的电缆长度, 请参考后面附件的订购信息

绝对值式

订购信息
电缆长度的选择

(对于所有接口)

电缆输出的类型 (连接 A, B, E, F) 可选择以下几种电缆长度。需要订购要求的电缆长度, 请增加单独的代码到你的订购代码后面。应要求可提供更多的电缆长度。

代码	电缆长度
-F0/ 无代码	5 m
-K0	10 m
-P0	15 m
-U0	20 m
-V0	25 m
-W0	30 m
-X0	40 m
-Y0	50 m

附件
技术手册
软件

SSI 可编程

德文技术手册	2 565 287 (或主页)
英文技术手册	2 565 289 (或主页)
可以从我们的网站下载 Win SSI 软件	www.hengstler.de

Profibus

GSD – 文件可以从我们的网站下载	www.hengstler.de
德文技术手册	2 565 090 (或主页)
英文技术手册	2 565 255 (或主页)

CANopen

EDS – 文件可以从我们的网站下载	www.hengstler.de
德文技术手册	2 565 250 (或主页)
英文技术手册	2 565 392 (或主页)

DeviceNet

EDS – 文件可以从我们的网站下载	www.hengstler.de
德文技术手册	2 565 094 (或主页)
英文技术手册	2 565 256 (或主页)



- 极其坚固的防爆式多圈绝对值编码器
- 通过采矿、气体和粉尘环境爆炸的 ATEX 认证
- 可承受 300N 的轴向和径向负载
- 极高的抗冲击和抗振动能力：200 g 抗冲击；30 g 抗振动
- 同类产品中结构最为紧凑：安装深度 70mm；外径 59mm
- 螺钉端子带径向或轴向电缆输出
- 快速、简便的现场安装：可操作 DIP 开关
- 防护等级可达 IP66/IP67
- 极高的耐腐蚀性：采用优质不锈钢外壳（1.4404）
- 应用：绞盘，搪瓷生产线，石油化工，装瓶机，搅拌机，筒仓工程，研磨机，起重机，钻探设备

HEAVY DUTY ACURO®-XRobust



ATEX



防爆等级

绝对值型轴编码器 ACURO 系列中的 AX65 可以应用于符合防爆外壳“Exd”的防爆设计。

产品的合格声明保证：AX65 符合欧洲标准 EN 60079-0：2009、EN 60079-1：2009 和 EN 60079-31：2009 中的安全与健康要求。

因此，批准产品应用在有爆炸危险的区域。

准则

气体环境：Ex II 2G Ex db II C T4

粉尘环境：Ex II 2D Ex tb IIIC IP6X T135°C IP6X

采矿环境：Ex I M2 Ex db I

AX65 带有不锈钢外壳，因此可以在海上应用、环境条件恶劣的场合和食品工业中使用。

绝对值式

SSI

技术数据 (机械)

外壳直径	59mm
轴直径	10mm (实心轴)
法兰 (外壳安装)	同步夹紧法兰
轴端防护等级 (EN 60529/A1: 2000-02)	IP66/ IP67
外壳防护等级 (EN 60529/A1: 2000-02)	IP66/ IP67
轴向 / 径向轴负载	最大值: 300 N / 300 N
最高转速	4000 rpm, 6000 rpm (短时 <1s)
额定转速	1500rpm
典型启动转矩	≤ 4.5 Ncm
转动惯量	约 25 gcm ²
抗振动 (IEC 68-2-6)	300 m/s ² (50 ~ 2000 Hz)
抗冲击 (IEC 68-2-27)	2000 m/s ² (3ms)
环境温度	Ex db IIC T4: -40 °C ~ +60 °C Ex tb IIIC T135°C / Ex db I: -40 °C ~ +60 °C
储存温度	-25 °C ~ +85 °C
轴材料	不锈钢
外壳材料	不锈钢
重量	约 1300g (不带电缆)
连接 ¹	采用 1 x M20x1.5 螺纹连接件, 轴向或径向 采用 2x M20x1.5 螺纹连接件, 径向

¹ 无电缆密封套

技术数据 (电气)

电源电压	DC 10 ~ 30 V
典型空载电流	200 mA
推荐外部保险	T0.2A
消耗功率	最大 2W
单圈分辨率	12 位
多圈分辨率 ¹	12 位, 16 位
输出编码	格雷码或二进制
驱动器	时钟和数据 /RS422
绝对精度	± 1°
重复精度	± 0.2°
控制输入	预置值, 方向

¹ 根据需要可提供 13 位的分辨率

推荐的符合 SSI 标准的数据传输率

对于时钟 / 时钟和数据 / 数据, 最大数据传输率取决于电缆长度。

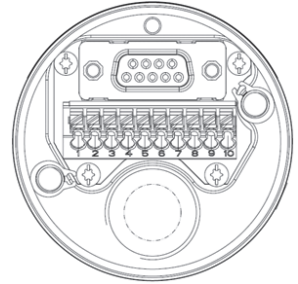
电缆长度	频率
< 25m	< 800 kHz
< 50 m	< 400 kHz
< 100 m	< 300 kHz
< 200 m	< 200 kHz
< 400 m	< 100 kHz

绝对值式

SSI

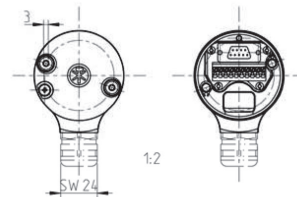
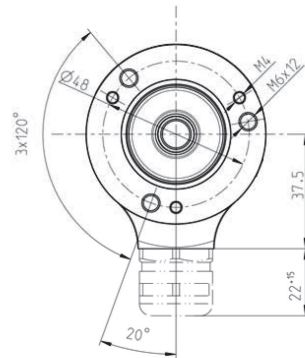
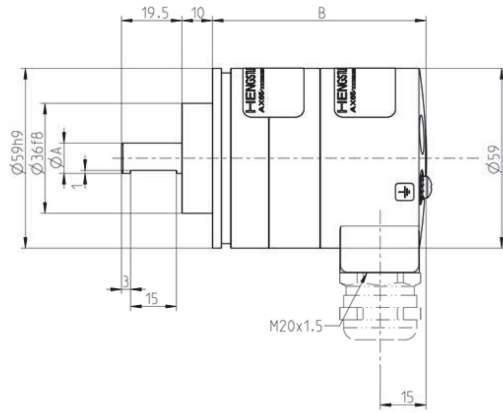
电气连接 SSI

颜色 / 印刷号	接头排	信号
白色 /1	1	直流 10 ~ 30V
棕色 /2	2	0V (GND 电源电压)
绿色 /3	3	时钟
黄色 /4	4	时钟
灰色 /5	5	数据
粉红 /6	6	数据
蓝色 /7	7	方向
红色 /8	8	预置值 (设置到 0)
	9	未连接
	10	PE
屏蔽		电缆屏蔽层被连接到外壳
接线螺钉		可以额外连接一个接地导线



尺寸图

连接：径向



安装 / 防护等级 / 轴 - 代码	ΦA
L.72	10f8

电气接口	B
SSI	70
Canopen	70
模拟量	70
Protibus	80

推荐的电缆密封管的螺纹长度：14mm

单位尺寸：mm

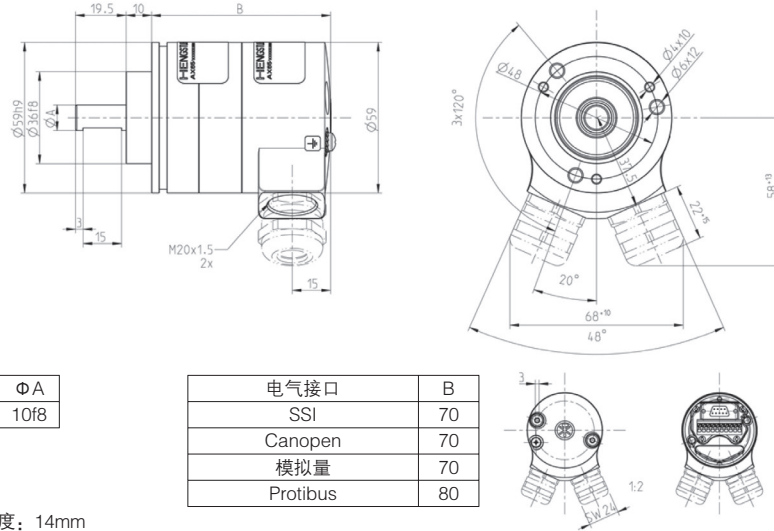
工业防爆类型 绝对值式

AX65

SSI

尺寸图 (续)

连接：径向双输出



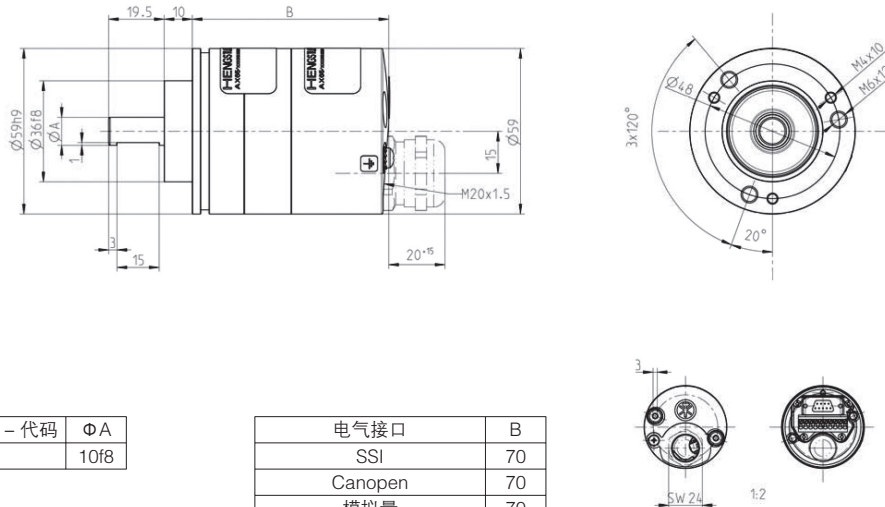
安装 / 防护等级 / 轴 - 代码	Φ A
L.72	10f8

电气接口	B
SSI	70
Canopen	70
模拟量	70
Profibus	80

推荐的电缆密封管的螺纹长度：14mm

单位尺寸：mm

连接：轴向



安装 / 防护等级 / 轴 - 代码	Φ A
L.72	10f8

电气接口	B
SSI	70
Canopen	70
模拟量	70
Profibus	80

推荐的电缆密封管的螺纹长度：14mm

单位尺寸：mm

订购信息

型号	分辨率	电源电压	法兰、防护等级、轴	接口	连接
AX65	0012 1212 1312 1612	E DC 10 ~ 30V	L.72 同步夹紧法兰，IP66/67, 10mm	SG SSI 格雷码 SB SSI 二进制	0 1 x M20x1.5 螺纹连接件，轴向 1 1 x M20x1.5 螺纹连接件，径向 2 2 x M20x1.5 螺纹连接件，径向

绝对值式

Profibus



- 极其坚固的防爆式多圈绝对值编码器
- 通过采矿、气体和粉尘环境爆炸的 ATEX 认证
- 可承受 300N 的轴向和径向负载
- 极高的抗冲击和抗振动能力：200 g 抗冲击；30 g 抗振动
- 同类产品中结构最为紧凑：安装深度 80mm；外径 59mm
- 螺钉端子带径向或轴向电缆输出
- 快速、简便的现场安装：可操作 DIP 开关
- 防护等级可达 IP66/IP67
- 极高的耐腐蚀性：采用优质不锈钢外壳（1.4404）
- 应用：绞盘，搪瓷生产线，石油化工，装瓶机，搅拌机，筒仓工程，研磨机，起重机，钻探设备

HENGSTLER
ACURO **ACURO®-XRobust**
 Industry

Ex **ATEX** **PROFIBUS** **CE**

防爆等级

绝对值型轴编码器 ACURO 系列中的 AX65 可以应用于符合防爆外壳“Exd”的防爆设计。

产品的合格声明保证：AX65 符合欧洲标准 EN 60079-0；2009、EN 60079-1；2009 和 EN 60079-31；2009 中的安全与健康要求。

因此，批准产品应用在有爆炸危险的区域。

准则

气体环境：Ex II 2G Ex db II C T4

粉尘环境：Ex II 2D Ex tb IIIC IP6X T135°C IP6X

采矿环境：Ex I M2 Ex db I

AX65 采用不锈钢外壳，因此可以在海上应用、环境条件恶劣的场合以及食品工业

技术数据（机械）

外壳直径	59mm
轴直径	10mm（实心轴）
法兰 （外壳安装）	同步夹紧法兰
轴端防护等级 (EN60529)	IP66 / IP67
外壳防护等级 (EN60529)	IP66 / IP67
轴向 / 径向轴负载	最大值：300 N / 300 N
最高转速	1500 rpm, 6000rpm（短时 <1s）
额定转速	1500rpm
典型启动转矩	≤ 4.5 Ncm
转动惯量	约 25 gcm ²
抗振动 (IEC 68-2-6)	300 m/s ² (50~2000Hz)
抗冲击 (IEC 68-2-27)	2000 m/s ² (3ms)
环境温度 ¹	Ex db IIC T4: -40°C ~ +60°C Ex tb IIIC T135°C / Ex db I: -20°C ~ +60°C
储存温度	-25°C ~ +85°C
轴材料	不锈钢
外壳材料	不锈钢

绝对值式

Profibus

技术数据 (机械) (续)

重量	约 1300g (不带电缆)
连接 ²	采用 1 x M20x1.5 螺纹连接件, 轴向或径向 采用 2x M20x1.5 螺纹连接件, 径向

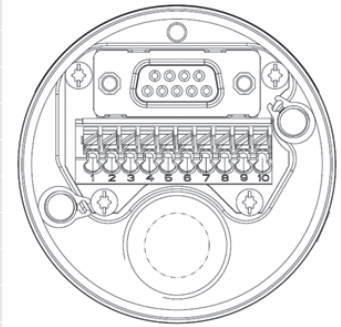
¹ 取决于速度
² 无电缆密封套

技术数据 (电气)

电源电压	DC 10 ~ 30V
典型空载电流	220mA (单圈), 250mA (多圈)
推荐外部保险	T0.25A
单圈分辨率	12 位
多圈分辨率	12 位
输出代码	二进制
行规 / 协议	Profibus DP C2 类编码器行规 (可参数化显示)
可编程	分辨率, 预置值, 方向
集成的特殊功能	速度, 加速度, 运行时间
波特率	自动设置, 波特率范围在 9.6k 至 12M 之间
设备地址	通过 DIP 开关设置, 通过总线 (可选)
总线终端电阻器	通过 DIP 开关设置

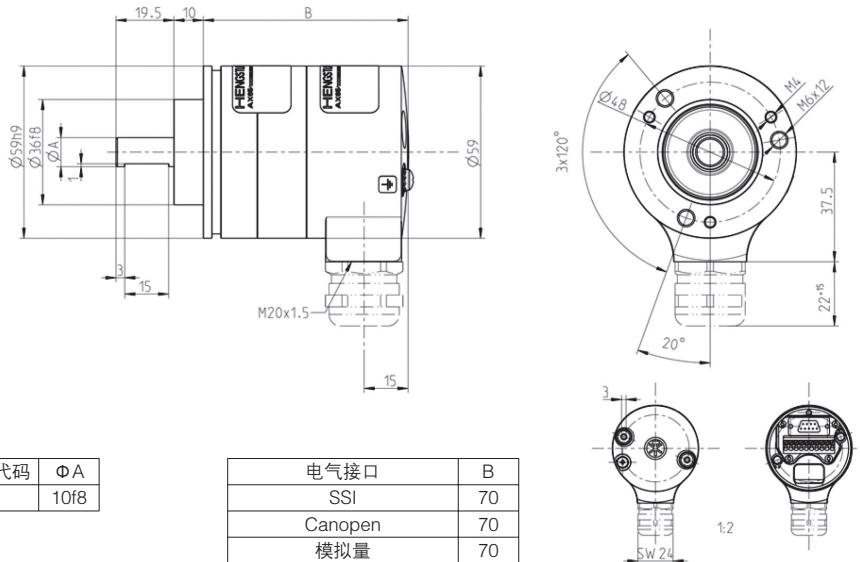
电气连接 Profibus

颜色/印刷号	接头排	信号
白色 /1	1	UB in 10 ~ 30V DC
棕色 /2	2	0V (GND 电源电压)
绿色 /3	3	UB out
黄色 /4	4	0V out
灰色 /5	5	B in
粉色 /6	6	A in
蓝色 /7	7	B out
红色 /8	8	A out
	9	未连接
	10	PE
屏蔽		电缆屏蔽层被连接到外壳
接线螺钉		可以额外连接一个接地导线



尺寸图

连接: 径向



安装 / 防护等级 / 轴 - 代码	ΦA
L.72	10f8

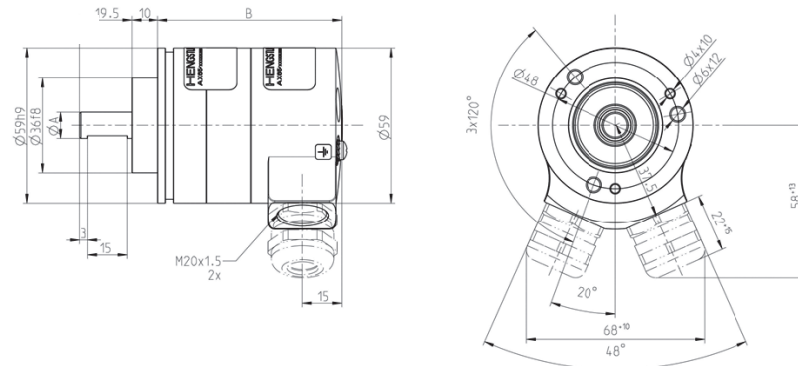
电气接口	B
SSI	70
Canopen	70
模拟量	70
Profibus	80

推荐的电缆密封管的螺纹长度: 14mm

单位尺寸: mm

尺寸图 (续)

连接: 径向双输出



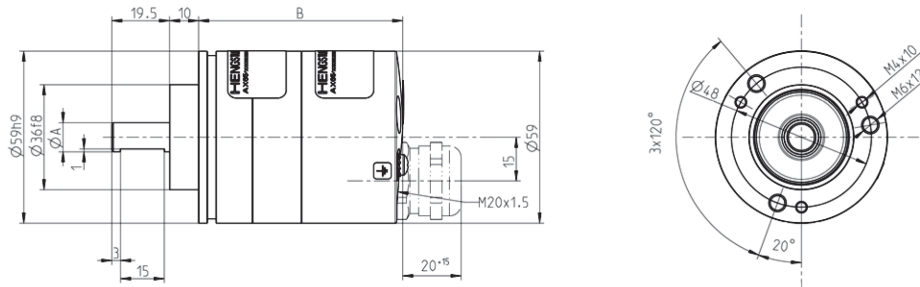
安装 / 防护等级 / 轴 - 代码	ΦA
L.72	10f8

电气接口	B
SSI	70
Canopen	70
模拟量	70
Profibus	80

推荐的电缆密封管的螺纹长度: 14mm

单位尺寸: mm

连接: 轴向



安装 / 防护等级 / 轴 - 代码	ΦA
L.72	10f8

电气接口	B
SSI	70
Canopen	70
模拟量	70
Profibus	80

推荐的电缆密封管的螺纹长度: 14mm

单位尺寸: mm

订购信息

型号	分辨率 ¹	电源电压	法兰、防护等级、轴	接口	连接
AX65	1212 12 位多圈 + 12 位单圈	E DC 10 ~ 30V	L.72 同步夹紧法兰, IP67, 10mm	DP Profibus	0 1 x M20x1.5 螺纹连接件, 轴向 1 1 x M20x1.5 螺纹连接件, 径向 2 2 x M20x1.5 螺纹连接件, 径向

¹ 应要求可提供其它分辨率